



POE 系列  
专业音箱  
产品说明书

## 前言

感谢阁下选用惠威设计的产品。

惠威源自中国，名誉世界。

1991年，惠威成立。目前已成为世界高级音响制造公司，并以各类电声产品享誉业界。

1997年，惠威收购了拥有多年高级音响生产经验的美国Swans音响公司，原公司总裁及电声设计师Frank Hale先生成为惠威首席设计师。

惠威产品覆盖Hi-Fi高保真、家庭影院、多媒体有源音响、功率放大器、互联网云音响、高保真耳机、汽车音响、专业音响、智能广播、会议系统和扬声器单元制造等多个领域。

惠威的工程师们有着丰富的电声实践经验，研发的各系列产品源于工程师们对电声换能的深刻理解。

惠威拥有各类尖端电声研发软硬件设施，包括两座国际电声界超大型截止频率分别低至50Hz和60Hz的专业电声消声室，这是研发电声产品及技术开发重要的专业设施，通过这些宝贵的研发资源，惠威的工程师们能够不断挑战声音重放系统的各种极限。

作为Hi-End高级音响制造商，惠威在国际上获得如此评价：惠威以先进的电声科技结合中国精密工业制造，产品拥有卓越的声音品质与性价比。

您所选用的产品均为由惠威设计的高品质产品。惠威希望您带来优美的音乐感受，这是我们的美好愿望。

惠威致力于追求尽善尽美的声音重放，正如惠威的企业理念：

**Hear the difference**

惠威-专注声音品质

请阁下在使用前仔细阅读产品说明书，这将有助于您更好地对产品进行使用及保养维护。更多资讯请点击 [www.hivi.com](http://www.hivi.com) 前往官网查看。

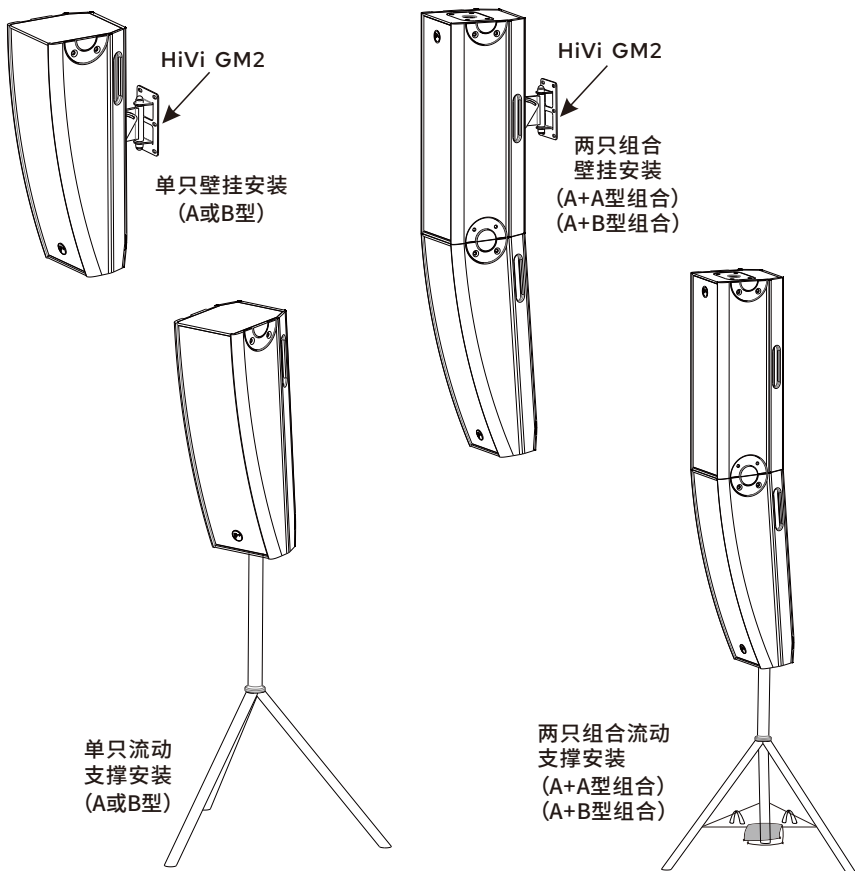
## 一、产品特点：

POE系列是惠威集团新推出的专业PoE免市电智能扩声系统，箱体设计采用优质的高强度木板制作而成，外涂新型高强度耐磨金刚砂漆，使系统在搬运或安装过程中得到有效的保护。采用优质惠威电声器件和时尚箱体外型，声音通透，动态强大，可以有效地保护单元。采用标准的PoE网络供电技术和Dante网络音频传输协议，具有高效率高声能输出、出色的音质、完善的保护功能和良好的电磁兼容特性。全系列音箱均标配M8吊挂吊点和支撑底座，可使系统安装更显多样化，便于工程安装及适应各种不同场合的用途。此系统设计用于商贸大厦、酒店、多功能厅、报告厅、礼堂、学校、车站、机场等多种扩声场合。

## 二、产品安装示意：

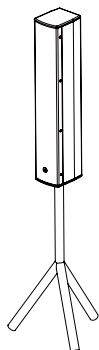
1、POE-6A,POE-6B和POE-8A,POE-8B（6A与8A和6B与8B仅尺寸不一样，外观一样）

※注意：组合安装时，为了达到最佳音效，请保证音箱铭牌上下位置同以下示意图。

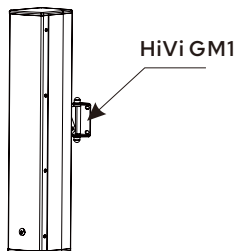


※注意：两个组合支撑安装时，三角架底部需加沙袋配重，增加稳固。

2、POE-5A

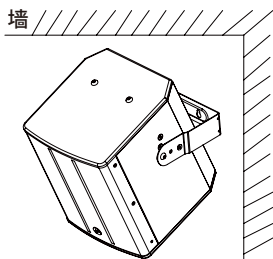


三脚架支撑安装

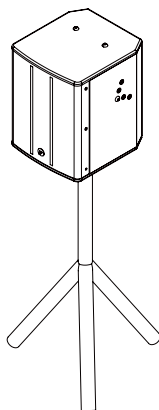


单只壁挂安装

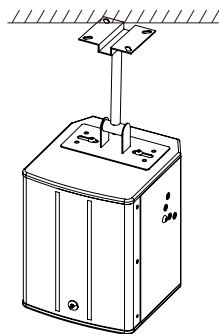
3、POE-6C



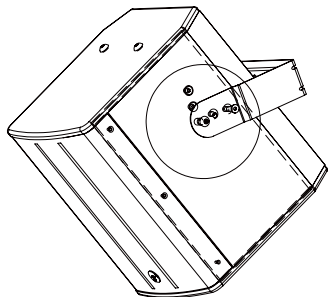
U型架吊装  
(U型架为选配件)



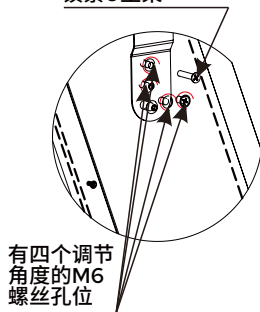
三脚架支撑安装



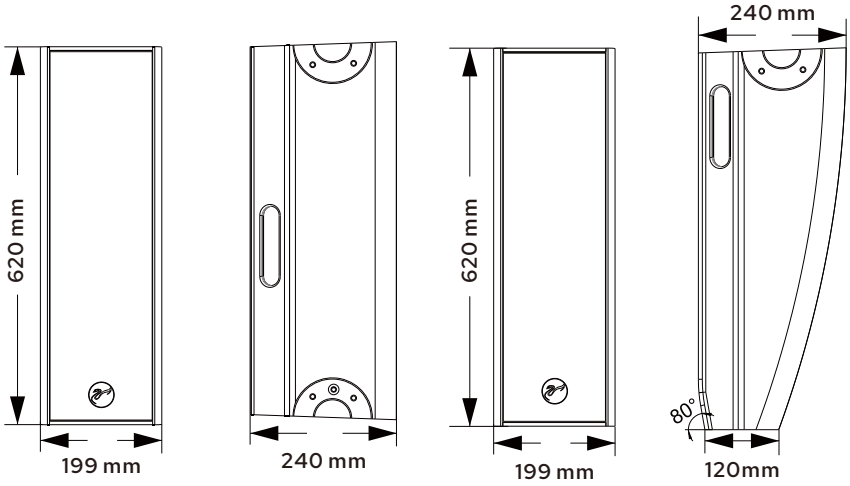
吊挂架吊装



选择适合的角度，  
取出箱体上螺丝，  
锁紧U型架

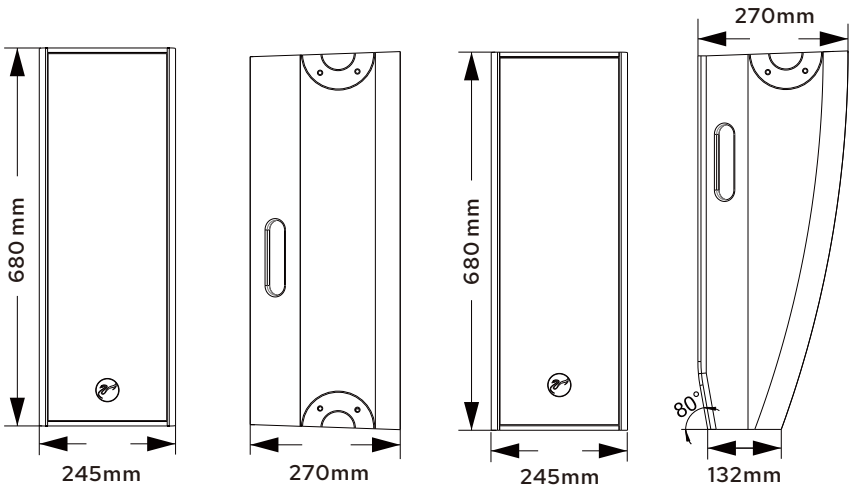


有四个调节  
角度的M6  
螺丝孔位

**三、外形尺寸图：**


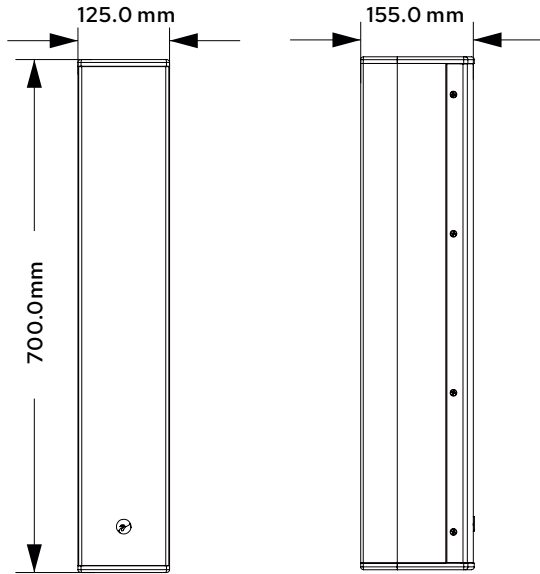
POE-6A

POE-6B

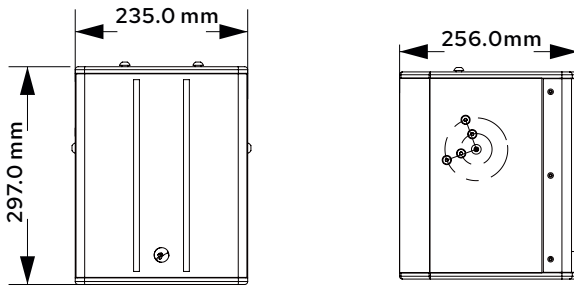


POE-8A

POE-8B



POE-5A



POE-6C/POE-6CW

#### 四、技术参数：

音箱型号	POE-5A	
音箱类别	专业POE音箱(主箱)	专业POE音箱(副箱)
系统功率	120W	120W
频率范围	120Hz-20KHz	120Hz-20KHz
系统声压级	115dB(连续) 121dB(峰值)	115dB(连续) 121dB(峰值)
覆盖角度(H×V)	100×60度	100×60度
低音单元	4×4"(铁磁)	4×4"(铁磁)
高音单元	1×1"喉口铁磁	1×1"喉口铁磁
音频输入类型	Dante	--
连接接口	1* Dante(网口RJ-45) 1* AMP OUTPUT(网口RJ-45)	1*AMP INPUT(网口RJ-45)
电源输入方式	PoE++, IEEE 802.3bt	--
网络速率	100M/1000M bps	--
路由控制	Dante Controller	--
总谐波失真(1KHz)	≤0.1%	--
信噪比	≥102 dB	--
保护功能	过流、高温、过载、短路保护	过流、高温、过载、短路保护
散热方式	自然对流散热	自然对流散热
箱体材料	木板	木板
箱体漆面	黑色金钢砂细漆	黑色金钢砂细漆
安装方式	壁挂、吊挂、支撑	壁挂、吊挂、支撑
尺寸(宽×高×深mm)	125×700×155 mm	125×700×155 mm
净重(±10%)	8.1KG	7.8KG
毛重(±10%)	16.5KG(主箱+副箱)	
纸箱外尺寸 (宽×高×深mm)	770×232×345mm	

#### ☞温馨提示：

此款POE音箱分主副箱，使用时，副箱输入接口(AMP INPUT)应与主箱输出接口(AMP OUTPUT)相连接(副箱输入接口与主箱输出接口都不能接入交换机网口)。

音箱型号	POE-6C(黑色)/POE-6CW(白色)	
音箱类别	专业POE音箱(主箱)	专业POE音箱(副箱)
系统功率	120W	120W
频率范围	80Hz-20KHz	80Hz-20KHz
系统声压级	116dB(连续) 122dB(峰值)	116dB(连续) 122dB(峰值)
覆盖角度(H×V)	100×60度	100×60度
低音单元	1×6.5"(铁磁)	1×6.5"(铁磁)
高音单元	1×1"喉口铁磁	1×1"喉口铁磁
音频输入类型	Dante	--
连接接口	1* Dante(网口RJ-45) 1* AMP OUTPUT(网口RJ-45)	1*AMP INPUT(网口RJ-45)
电源输入方式	PoE++, IEEE 802.3bt	--
网络速率	100M/1000M bps	--
路由控制	Dante Controller	--
总谐波失真(1KHz)	≤0.1%	--
信噪比	≥102 dB	--
保护功能	过流、高温、过载、短路保护	过流、高温、过载、短路保护
散热方式	自然对流散热	自然对流散热
箱体材料	木板	木板
箱体漆面	金钢砂细漆	金钢砂细漆
安装方式	壁挂、吊挂、支撑	壁挂、吊挂、支撑
尺寸(宽×高×深mm)	235×297×256mm	235×297×256mm
净重(±10%)	6.9KG(主箱)	6.6KG(副箱)
毛重(±10%)	14.2KG(主箱+副箱)	
纸箱外尺寸 (宽×高×深mm)	349×710×323mm	

**温馨提示：**

此款POE音箱分主副箱，使用时，副箱输入接口(AMP INPUT)应与主箱输出接口(AMP OUTPUT)相连接(副箱输入接口与主箱输出接口都不能接入交换机网口)。



音箱型号	POE-6A	POE-6B
音箱类别	专业POE音箱	专业POE音箱
系统功率	240W	240W
频率范围	75Hz-22KHz	75Hz-22KHz
系统声压级	120dB(连续) 126dB(峰值)	120dB(连续) 126dB(峰值)
覆盖角度(H×V)	100×30度	100×30度
低音单元	2×6.5"(铁磁)	2×6.5"(铁磁)
高音单元	1×1"喉口钹磁	1×1"喉口钹磁
音频输入类型	Dante	Dante
连接接口	1* Dante(网口RJ-45)	1* Dante(网口RJ-45)
电源输入方式	PoE++, IEEE 802.3bt	PoE++, IEEE 802.3bt
网络速率	100M/1000M bps	100M/1000M bps
路由控制	Dante Controller	Dante Controller
总谐波失真(1KHz)	≤0.1%	≤0.1%
信噪比	≥102 dB	≥102 dB
保护功能	过流、高温、过载、短路保护	过流、高温、过载、短路保护
散热方式	自然对流散热	自然对流散热
箱体材料	木板	木板
箱体漆面	黑色金钢砂细漆	黑色金钢砂细漆
安装方式	壁挂、吊挂、支撑	壁挂、吊挂、支撑
尺寸(宽×高×深mm)	199×620×240mm	199×620×240mm
净重(±10%)	13.8KG	12.3KG
毛重(±10%)	14.4KG	12.9KG
纸箱外尺寸 (宽×高×深mm)	708×348×288mm	708×348×288mm

音箱型号	POE-8A	POE-8B
音箱类别	专业POE音箱	专业POE音箱
系统功率	240W	240W
频率范围	70Hz-22KHz	70Hz-22KHz
系统声压级	121dB(连续) 127dB(峰值)	121dB(连续) 127dB(峰值)
覆盖角度(H×V)	100×30度	100×30度
低音单元	2×8"(铁磁)	2×8"(铁磁)
高音单元	1×1"喉口钹磁	1×1"喉口钹磁
音频输入类型	Dante	Dante
连接接口	1* Dante(网口RJ-45)	1* Dante(网口RJ-45)
电源输入方式	PoE++， IEEE 802.3bt	PoE++， IEEE 802.3bt
网络速率	100M/1000M bps	100M/1000M bps
路由控制	Dante Controller	Dante Controller
总谐波失真(1KHz)	≤0.1%	≤0.1%
信噪比	≥102 dB	≥102 dB
保护功能	过流、高温、过载、短路保护	过流、高温、过载、短路保护
散热方式	自然对流散热	自然对流散热
箱体材料	木板	木板
箱体漆面	黑色金钢砂细漆	黑色金钢砂细漆
安装方式	壁挂、吊挂、支撑	壁挂、吊挂、支撑
尺寸(宽×高×深mm)	245×680×270mm	245×680×270mm
净重(±10%)	17.3KG	14.8KG
毛重(±10%)	18.0KG	15.5KG
纸箱外尺寸 (宽×高×深mm)	778×388×343mm	778×388×343mm

## 五、系统连接说明:

### 一、音箱连接说明



- ① POE INPUT: 音箱输入信号和电源接口(连接POE交换机G1-G8供电网口)
- ② AMP OUTPUT: 主音箱输出接口(连接副箱AMP INPUT, 此接口禁止接入交换机)
- ③ AMP INPUT: 副箱输入接口(连接主箱AMP OUTPUT, 此接口禁止接入交换机)

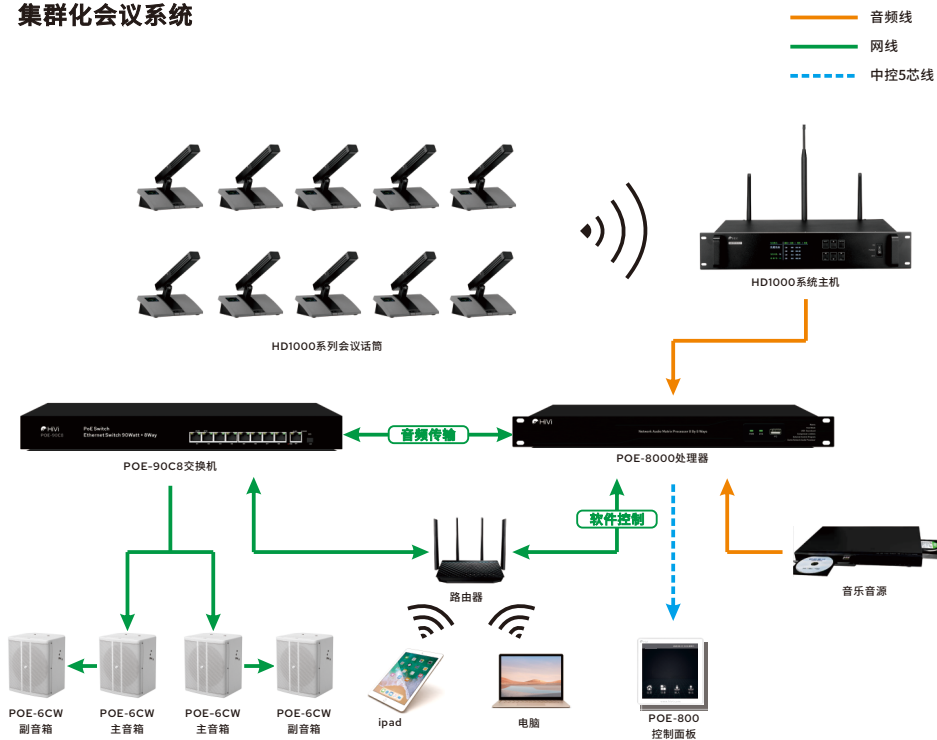
### 二、系统连接注意事项:

1. 兼容性: 确保您的PoE音箱与现有的网络切换设备兼容。音箱支持标准PoE(IEEE 802.3af)、PoE+(IEEE 802.3at)、PoE++(IEEE 802.3bt), 取决于设备的功率需求。
2. 网络拓扑: 理解您的网络结构, 包括交换机、路由器、音箱和其他设备的配置。音箱应当能够顺利接入网络而不影响现有的数据连接。
3. 电缆选择: 使用高质量、符合规格的以太网电缆(必须使用更高标准的Cat6或Cat6a以上规格网线), 以确保信号和电力稳定传输。
4. 电缆长度限制: PoE的电缆长度通常受限于100米(约328英尺)。确保音箱距离交换机的距离在这个范围内, 否则可能需要中继设备来保持供电和数据连接。
5. 接地和浪涌保护: 确保PoE设备接地良好, 以避免电流不稳导致的损害。在易受雷击和电浪涌影响的地区, 使用浪涌保护器。
6. 设备放置: 合理选择音箱放置的位置, 以确保覆盖区域内有最佳的音效和信号传输。
7. 系统测试: 连接和配置好所有设备后, 进行系统测试, 确保音箱正常工作且没有网络干扰。
8. 安全性: 保障网络安全性, 由于PoE音箱可能被接入您的网络系统, 故需要确保相应的网络访问和数据保护措施到位。

※请注意: 这些只是常见的注意事项, 具体情况还要根据PoE音箱的型号和说明进行操作。如果您不确定某个步骤或者需要做特殊配置, 最好咨询经销商或厂家解决。

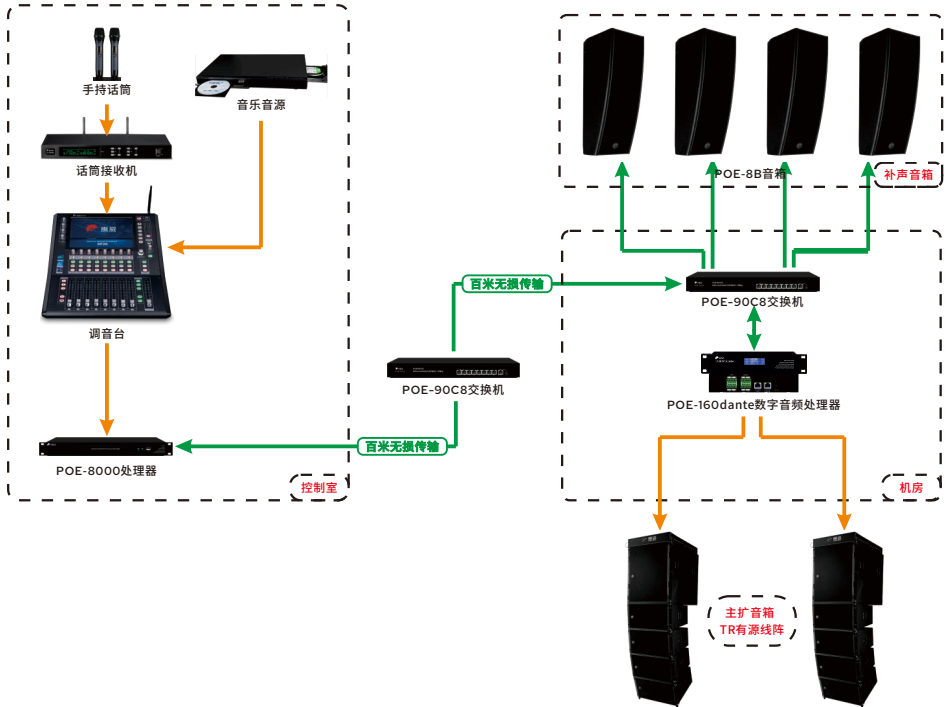
## 六、系统连接示意图：

### 集群化会议系统



## 大型礼堂、多功能厅(报告+汇演系统)

— 音频线  
— 网线



## 七、产品中有害物质的名称及含量：



此图示含义为：该产品可能含有某些有害物质(如下表所示)。在环保使用期限内可以放心使用，超过环保使用期限之后则应该进入回收循环系统。此标识指环保使用期限为十年(从生产日期算起)。

部件名称	有害物质					
	铅(Pb)	汞(Hg)	镉(Cd)	六价铬(Cr(VI))	多溴联苯(PBB)	多溴二苯醚(PBDE)
金属部件	○	○	○	○	○	○
塑胶部件	○	○	○	○	○	○
电路板组件	X	○	○	○	○	○
喇叭件	○	○	○	○	○	○
包装材料	○	○	○	○	○	○

本表格依据SJ/T 11364的规定编制。

O: 表示该有害物质在该部件所有均质材料中的含量均在GB/T 26572规定的限量要求以下。

X: 表示该有害物质至少在该部件的某一均质材料中的含量超出GB/T 26572规定的限量要求。

注: 环保使用期限取决于产品正常工作的温度和湿度等条件。

设计Design: 惠威

制造商Manufacturer: 珠海惠威科技有限公司

地址Address: 珠海市联港工业区东成路南1号

电话Tel: 400-090-9199



售后客服



公众号

因设计变更等原因，所示资料可能与实物不符，恕不另行通知。

Due to the reasons in the change of design or others, product information contained here may not be in conformity with product itself. We reserve the right of no prior notice before change.

Ver. 1